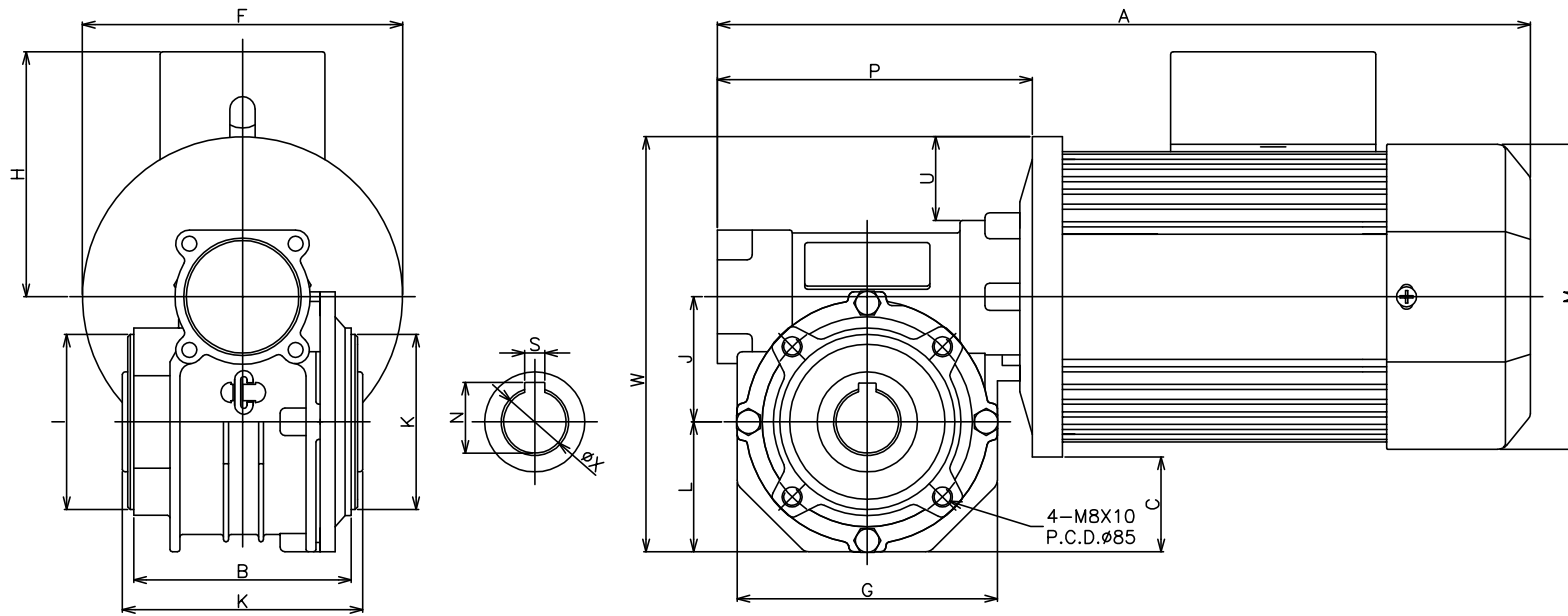


M-TYPE 中空軸渦輪減速機 (標準型)



尺寸圖表 (單位: mm)

減速比 GEAR RATIO	馬達容量 MOTOR CAPACITY	A	B	C	F	G	H	I	J	K	L	M	N	P	S	U	W	X
1/5~1/80	1/4 HP(200W)	325	87	38	128	104	98	70	50	96	52	122	28.5	126	8	33.5	166	25
1/5~1/80	1/3 HP(250W)	325	87	38	128	104	98	70	50	96	52	122	28.5	126	8	33.5	166	25
1/5~1/80	1/2 HP(400W)	325	87	38	128	104	98	70	50	96	52	122	28.5	126	8	33.5	166	25

特點說明:

- 渦輪箱：採用精密數控四軸綜合加工機製作，日本三次元檢測儀器品檢加工精度準確。
- 渦輪：鋁青銅鑄造，德國精密滾齒加工機製作，日本高精度齒型檢驗儀器品檢，耐磨耗壽命長。
- 渦桿：材料採高級鎳鉻鉬合金鋼，採用瑞士渦桿研機精磨加工，精度高，品質穩定。